

ОПОВЕЩАТЕЛЬ ПОЖАРНЫЙ СВЕТОВОЙ СЕРИИ REGATA / REGATA.

ТУ 26.30.50-003-54762960-2019 «Оповещатели пожарные световые.»

Производитель - ООО «Белый свет 2000»

Адрес: 125080, Россия, г. Москва, Факультетский пер., д. 12, строение 3, этаж 4, комн.3, Тел: (495) 785-17-67, www.belysvet.ru

ПАСПОРТ

1. НАЗНАЧЕНИЕ И ОБЩАЯ ИНФОРМАЦИЯ.

- 1.1. Оповещатели пожарные световые / световые указатели предназначены для указания путей эвакуации в случае нарушения питания рабочего освещения, возникновения пожара и других чрезвычайных ситуаций;
- 1.2. Оповещатели пожарные световые применяются в составе Технических решений:
- №8 «Системы оповещения и управления эвакуацией с напряжением питания групповых цепей =12V».
- 1.3. Оповещатели пожарные световые / световые указатели соответствуют требованиям нормативных документов:
 - 1.3.1. ГОСТ Р 53325-2012 Техника пожарная. Технические средства пожарной автоматики. Общие технические требования и методы испытаний.
 - 1.3.2. ГОСТ ИЕС 60598-2-22-2012 «Светильники. Часть 2-22. Частные требования. Светильники для аварийного освещения»;
 - 1.3.3. ГОСТ Р 12.4.026-2001 «Цвета сигнальные, знаки безопасности и разметка сигнальная. Назначение и правила применения. Общие технические требования и характеристики. Методы испытаний»;
 - 1.3.4. ТР ТС 004/2011 «О безопасности низковольтного оборудования»;
 - 1.3.5. ТР ТС 020/2011 «Электромагнитная совместимость технических средств»;
 - 1.3.6. ГОСТ CISR 15-2004 «Нормы и методы измерения характеристик радиопомех от электрического осветительного и аналогового оборудования»;
 - 1.3.7. СТБ ЕН 55015-2006 «Электромагнитная совместимость. Радиопомехи от электрического светового и аналогового оборудования. Нормы и методы измерений»;
 - 1.3.8. ГОСТ ИЕС 61547-2013 «Электромагнитная совместимость. Помехоустойчивость светового оборудования общего назначения. Требования и методы испытаний»;
 - 1.3.9. СТО.69159079-01-2018 «Приборы осветительные светодиодные. Требования к техническим и эксплуатационным параметрам.»;
 - 1.3.10. СТО.69159079-02-2018 «Приборы осветительные светодиодные. Требования к подтверждению технических и эксплуатационных параметров. Методы испытаний.»;
 - 1.3.11. СТО.69159079-03-2019 «Приборы осветительные светодиодные. Надежность. Методы оценки и правила предоставления информации».
 - 1.3.12. ТР ЕАЭС 037/2016 Технический регламент Евразийского экономического союза "Об ограничении применения опасных веществ в изделиях электротехники и радиоэлектроники";
 - 1.3.13. ТР ЕАЭС 043/2017 Технический регламент Евразийского экономического союза "О требованиях к средствам обеспечения пожарной безопасности и пожаротушения".

2. МОДЕЛЬНЫЙ РЯД И ТЕХНИЧЕСКИЕ ХАРАКТЕРИСТИКИ.

Модельный ряд оповещателей пожарных световых:

№	Артикул	Модель	Диапазон номинального напряжения питания, В	Номинальный потребляемый ток, А	Совместимый знак безопасности серии
	a26116	Оповещатель пожарный световой BS-REGATA-10-F1-12 IP44	=9÷15	0,035	BL-3015B

- 2.2. Фотометрические характеристики оповещателя пожарного светового гарантируются при применении с совместимыми знаками безопасности;
- 2.3. Общие технические характеристики модельного ряда оповещателей пожарных световых представлены в Приложении №1;
- 2.4. Комплект поставки представлен в Приложении №1.

3. РЕГЛАМЕНТ МОНТАЖА.

- 3.1. Вы можете запросить следующие документы (высылается при наличии) на сайте www.belysvet.ru раздел «Сервис»:
 - 3.1.1 Для проектирования – «Задание на монтаж» в формате dwg;
 - 3.1.2 Для монтажа – «Монтажную инструкцию».
- 3.2. Снимите рассеиватель, последовательно отщелкивая клипсы корпуса в пазах рассеивателя с торцов широкой плоской отверткой..
- 3.3. Открутите два винта на монтажной панели, откройте монтажную панель;
- 3.4. Установите световой прибор на монтажную поверхность (стена/потолок);
- 3.5. Подключение к групповой цепи питания:
 - 3.5.1. Снимите крышку блока аварийного питания, открутив винт. Пропустите кабель через кабельный ввод и подключите кабель питания к клеммной колодке со строгим соблюдением полярности: «+» - плюс, «-» - минус. Неправильное подключение приведет к выходу прибора из строя; (см. рис. 1, 2 Приложение №2);
 - 3.6. Установите крышку блока аварийного питания, закрутите винт до надежного прижима провода. Закройте монтажную панель, закрутите винты;
 - 3.7. Сечение провода кабеля питания должно соответствовать Приложению №1.
 - 3.8. Закрепите знак безопасности на внешней стороне рассеивателя при помощи круглых наклеек двустороннего скотча (поставляются в комплекте).
 - 3.9. Закройте рассеиватель светового указателя.
 - 3.10. Для определения работоспособности оповещателя пожарного светового выполните его включение в соответствии с инструкцией по эксплуатации на систему оповещения о пожаре.
 - 3.11. Подключение оповещателя пожарного светового к групповой цепи питания, габаритный чертеж и аксессуары представлены в Приложении № 2.

4. БЕЗОПАСНОСТЬ РАБОТ ПРИ МОНТАЖЕ И ДЕМОНТАЖЕ.

- 4.1. Все работы по обслуживанию светового указателя, монтажу, демонтажу и настройке должны проводиться при отключенном напряжении;
- 4.2. Не работающий световой указатель не является индикаторами отсутствия высокого напряжения!;
- 4.3. В случае обнаружения неисправности необходимо отключить световой указатель от питающей сети, обратиться в сервисную службу ООО «Белый свет 2000»;

5. РЕГЛАМЕНТ ПО ЭКСПЛУАТАЦИИ И ОБСЛУЖИВАНИЮ.

- 5.1. Организация эксплуатации оповещателя пожарного светового и выполнение мероприятий по технике безопасности должны проводиться в соответствии с «Правилами технической эксплуатации электроустановок потребителей»;
- 5.2. Оповещатель пожарный световой необходимо не менее 1 раза в шесть месяцев (либо по мере загрязнения) протирать сухой мягкой тканью от пыли и грязи, порядок действий:
 - 5.2.1. отключить электропитание оповещателя пожарного светового;
 - 5.2.2. убедиться в отсутствии электропитания оповещателя пожарного светового;
 - 5.2.3. Установить Знак электробезопасности «Не включать работа на линии»;
 - 5.2.4. протереть оповещатель пожарный световой;
 - 5.2.5. включить электропитание оповещателя пожарного светового.
- 5.3. Запрещается самостоятельно производить разборку, ремонт или модификацию оповещателя пожарного светового.

6. РЕГЛАМЕНТ ИСПЫТАНИЙ.

- 6.1. Испытания должны проводиться в соответствии с требованиями, изложенными в документации на систему оповещения о пожаре.

7. СВЕДЕНИЯ ОБ УТИЛИЗАЦИИ.

- 7.1. Световые приборы не содержат драгоценных металлов, комплектующих и токсичных материалов требующих специальной утилизации. Утилизацию световых приборов проводят обычным способом.

8. ТРАНСПОРТИРОВАНИЕ И ХРАНЕНИЕ.

- 8.1. Условия хранения светового прибора должны соответствовать условиям 2 по ГОСТ 15150-69;
- 8.2. Световой прибор должен храниться на расстоянии не менее одного метра от отопительных и нагревательных приборов;
- 8.3. Допустимый срок хранения светового прибора в заводской упаковке 1 год;
- 8.4. Световые приборы должны транспортироваться авиатранспортом, железнодорожным транспортом в крытых вагонах, в универсальных контейнерах и автотранспортом с кузовом закрытого типа или тентованным;
- 8.5. Условия транспортирования световых приборов должны соответствовать условиям хранения 4 по ГОСТ 15150-69.

9. ГАРАНТИИ ИЗГОТОВИТЕЛЯ.

9.1 Гарантийные обязательства и сроки службы компонентов световых указателей указаны в Приложении № 1, которые обеспечиваются при условии не нарушения правил эксплуатации и своевременной замены элементов, вышедших из строя.

9.2 Гарантийные сроки исчисляются с даты продажи (раздел № 11) или с даты введения в эксплуатацию (раздел № 12). В случае отсутствия отметок в гарантийном талоне (раздел №11), гарантийный срок рассчитывается с даты изготовления оборудования, который не может быть более 40 месяцев. Номер партии и дата изготовления указаны на маркировке внутри светового указателя.

9.3 Изготовитель гарантирует в течение указанного срока устранение неисправностей, возникших без вины потребителя в течение 30 дней с момента поступления рекламационного оборудования в сервисную службу производителя. Доставка неисправного товара продавцу осуществляется покупателем, при этом оборудование должно быть возвращено в чистом виде, с обязательным наличием паспорта.

9.4 Автономный световой указатель является обслуживаемым прибором. При монтаже необходимо предусмотреть возможность свободного доступа к нему, для его обслуживания, ремонта и тестирования. Производитель не несёт ответственности и не компенсирует затраты, связанные со строительно-монтажными работами и наймом специальной техники и персонала при отсутствии свободного доступа к данному оборудованию для его обслуживания, ремонта и тестирования.

9.5 Гарантийные обязательства не распространяются на появление следов коррозии металлических элементов конструкции вызванных повреждением лакокрасочного покрытия, а также на изменения цвета корпусных элементов светового прибора вызванных внешними воздействиями в процессе эксплуатации.

9.6 ВНИМАНИЕ: Изделие снимается с гарантии в случае:

9.6.1. нарушения Регламентов монтажа, эксплуатации и испытаний;

9.6.2. при наличии явных признаков недопустимых воздействий на световой указатель (сколы от удара, вмятины, следы залива водой или наличие пыли внутри корпуса светового указателя и т.п.);

9.6.3. Установка и запуск оборудования несертифицированным персоналом,

9.7 Независимо от срока эксплуатации световых указателей изготовитель осуществляет следующее сервисное обслуживание по фиксированным расценкам - поставка батарей, светодиодных источников света, указателей и аксессуаров; ремонт световых приборов и замена вышедших из строя деталей.

10. СВИДЕТЕЛЬСТВО О ПРИЕМКЕ.

Оповещатель пожарный световой / световой указатель соответствует ТУ 26.30.50-003-54762960-2019 и признан годным к эксплуатации.

Модель	Номер партии	Упаковщик	Штамп ОТК
	Дата производства		

11. ГАРАНТИЙНЫЙ ТАЛОН.

№	Параметр	
1.	Модель светового указателя:	
2.	Продавец:	
3.	Покупатель:	
4.	№ документа (накладной, УПД):	
5.	Дата продажи:	
6.	Место печати Продавца:	

12. ВВОД В ЭКСПЛУАТАЦИЮ.

№	Параметр	
1	ФИО ответственного за пожарную безопасность	
2	Подпись ответственного за пожарную безопасность	
3	Дата:	

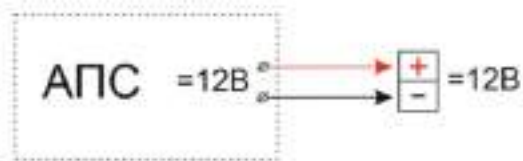
Приложение №1 Технические характеристики оповещателей пожарных световых.

Параметры	Оповещатель пожарный световой BS-REGATA-10-F1-12 IP44
Артикул	a26116
АВАРИЙНЫЙ РЕЖИМ И ФУНКЦИИ УПРАВЛЕНИЯ	
Нормируемая продолжительность аварийной работы, ч	0
Режим работы	централизованный
Тестирование и управление	Нет
Источник аварийного питания	Источник питания BS-12-01-LED
Соответствие требованиям по электромагнитной совместимости СТБ ЕН 55015-2006; ГОСТ IEC 61547-2013; ГОСТ CISPR.15-2014; ГОСТ 30804.3.2-2013; ГОСТ 30804.3.3-2013.	да
Функция перевода в аварийный режим светового прибора от сигнала пожарной автоматики =12-24В функция SPARKLOGIC	да
ЭЛЕКТРИЧЕСКИЕ ПАРАМЕТРЫ	
Диапазон номинального напряжения питания, В	= 9÷15
Диапазон номинальной частоты напряжения питания, Гц	Нет
Номинальная потребляемая мощность, Вт	0,42
Номинальный потребляемый ток, А	0,035
Класс защиты от поражения электрическим током	III
Пусковой ток (Ipeak), А	Нет
Класс энергоэффективности ГОСТ Р 54993-2012	A....A+
СВЕТОТЕХНИЧЕСКИЕ ХАРАКТЕРИСТИКИ	
Тип источника света	LED
Мощность источника света, Вт	0,4
Количество источников света	1
Коррелированная цветовая температура, К	5000
Общий индекс цветопередачи (CRI)	80
Расстояние распознавания, м	30
Минимальная яркость знака безопасности в нормальном режиме, кд/м ²	10
Минимальная яркость знака безопасности в аварийном режиме, кд/м ²	10
Средняя (габаритная) яркость знака безопасности в нормальном режиме, кд/м ²	30
Средняя (габаритная) яркость знака безопасности в аварийном режиме, кд/м ²	30
ХАРАКТЕРИСТИКИ УСТОЙЧИВОСТИ СВЕТОВОГО ПРИБОРА К ВОЗДЕЙСТВИЯМ ФАКТОРОВ ВНЕШНЕЙ СРЕДЫ	
Климатическое исполнение	УХЛ1*
Значения рабочей температуры, °С	-40...+40
Условия хранения по ГОСТ 15150-69	2
Степень защиты от внешних воздействий, IP	44
Сейсмостойкость по шкале MSK-64	4
Группа механического исполнения	M5
Тип пожароопасной зоны	Нет
Пригоден для монтажа на поверхности из нормально возгораемых материалов.	Да
Степень защиты от воздействия механических ударов (ГОСТ 55841-2013, Приложение ДА, п.ДА3.2.), IK	07
ХАРАКТЕРИСТИКИ КОНСТРУКЦИИ СВЕТОВОГО ПРИБОРА	
Длина, мм	328
Ширина, мм	170
Высота, мм	232
Масса нетто, кг	0,9
Материал корпуса	светостабилизированный поликарбонат
Цвет корпуса / № RAL	Белый/9016
Тип покрытия	Нет
Материал рассеивателя	светостабилизированный поликарбонат
Совместимый знак безопасности серии	VL-3015B
Конструктивное исполнение	Объемный
Максимальное количество размещаемых знаков безопасности	2
Способ размещения знака безопасности на поверхности рассеивателя	На двухсторонний скотч
Вид крепления знака безопасности к рассеивателю	Снаружи

Максимальное сечение кабеля подключения к групповой цепи питания, мм ²	2,50
Материал клеммной колодки подключения к групповой цепи питания	керамика
Расположение кабельного ввода подключения к групповой цепи питания	На выбор - сверху, снизу, сбоку, сзади
Тип кабельного ввода подключения к групповой цепи питания	Втулка изоляционная
Материал кабельного ввода подключения к групповой цепи питания	EPDM
Цвет кабельного ввода подключения к групповой цепи питания	Серый
Допустимый внешний диаметр кабеля групповой цепи питания, мм	5-9
СРОК СЛУЖБЫ И ГАРАНТИЯ	
Гарантийный срок светового прибора, мес	60
Срок службы источника питания, ч	100 000
Срок службы источника света, ч	100 000
Срок службы светового прибора, лет	10
Срок хранения в упаковке, лет	1
Возможность замены источника питания	Да
Возможность замены источника света	Да
Тип ремонтпригодности СТО.69159079-03-2019, № типа	4
КОМПЛЕКТ ПОСТАВКИ	
Световой прибор, шт.	1
Паспорт, шт.	1
Упаковка, шт.	1
Кабельный ввод	1
Уплотнительная шайба	2
Двухсторонний скотч D=8 мм	20

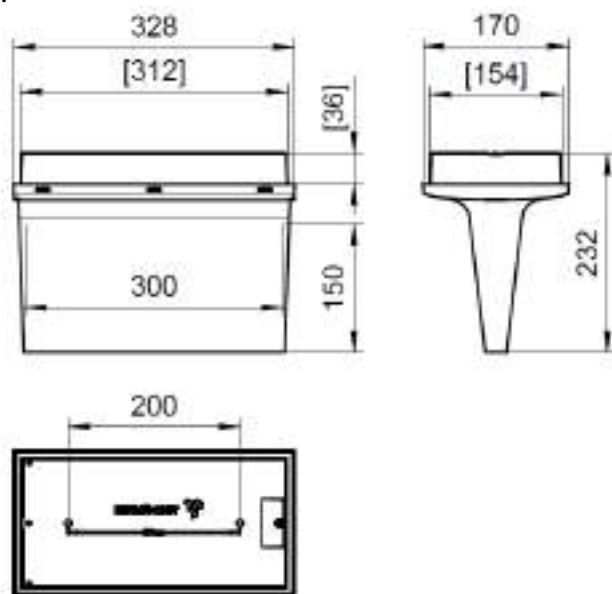
Приложение № 2. Схемы подключения, габаритные чертежи.

Рис. №1 – Схема подключения



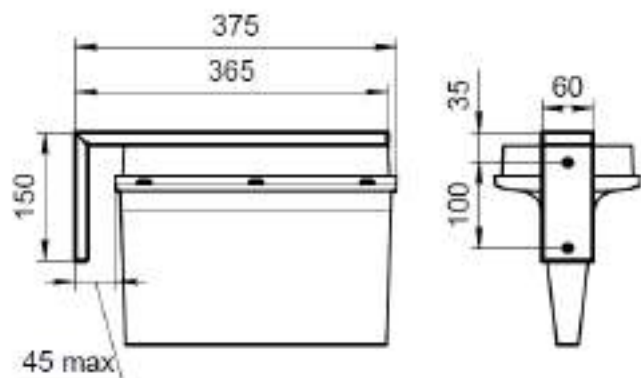
АПС - автоматическая пожарная сигнализация.

Рис. №2 Габаритный чертёж.



[] - размеры для встройки

Для крепления на стену - Кронштейн BS-КА-3 (а4086) - белый.



Крепление в гипсокартон - Комплект аксессуаров BS-КА-3 (а14565).

